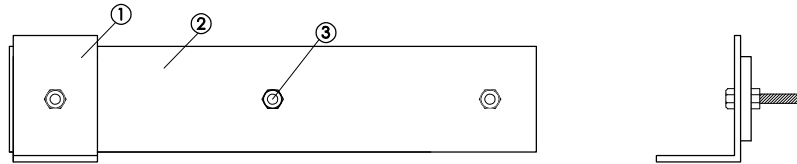
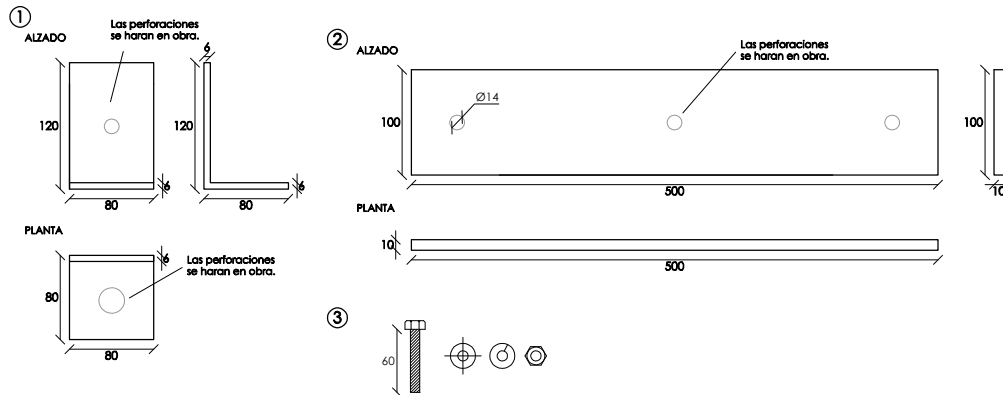
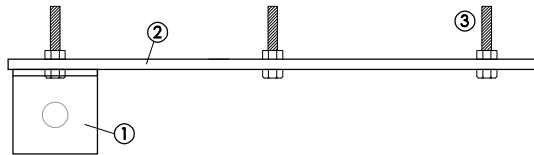


ALZADO

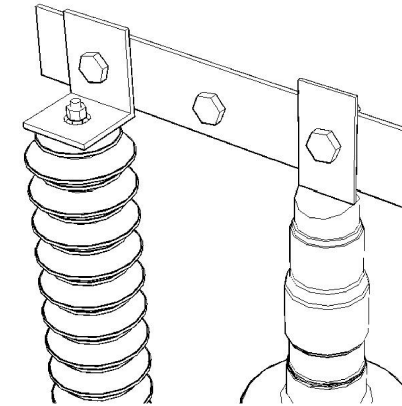


PLANTA



REFERENCIAS:

Nº	DENOMINACIÓN	CANT	MATERIAL
1	barra plegada 200 x 80 x 6	1	cobre
2	barra 500 x 100 x 10	1	cobre
3	bulon M Ø16 L=60 con arandela, arandela de presión y tuerca	3	Acero galv.



Nota: Todas las medidas estan expresadas en mm.

DESCRIPCIÓN	MES/AÑO

UTE
GERENCIA DIVISION REDES DE DISTRIBUCION

Palacio de la Luz Piso 5 Tel 2090560 Fax 2083084 Email nordis@ute.com.uy - pcya.red@ute.com.uy

**CONECTOR DE COBRE TERMINAL CABLE -
 DESCARGADOR - TERMINAL LINEA**

TRANSICION CABLE - LINEA 60kV (18m)		1:5
09/2013	FILOMENA RAVA	HORACIO RAMIREZ
ARCHIVO		MARCELO MULA